



EcoAs

Die robuste Handschalung



EcoAs – Die robuste Handschalung

Modular und effizient zum Ziel

Das Baukastensystem für vielfältige Aufgaben

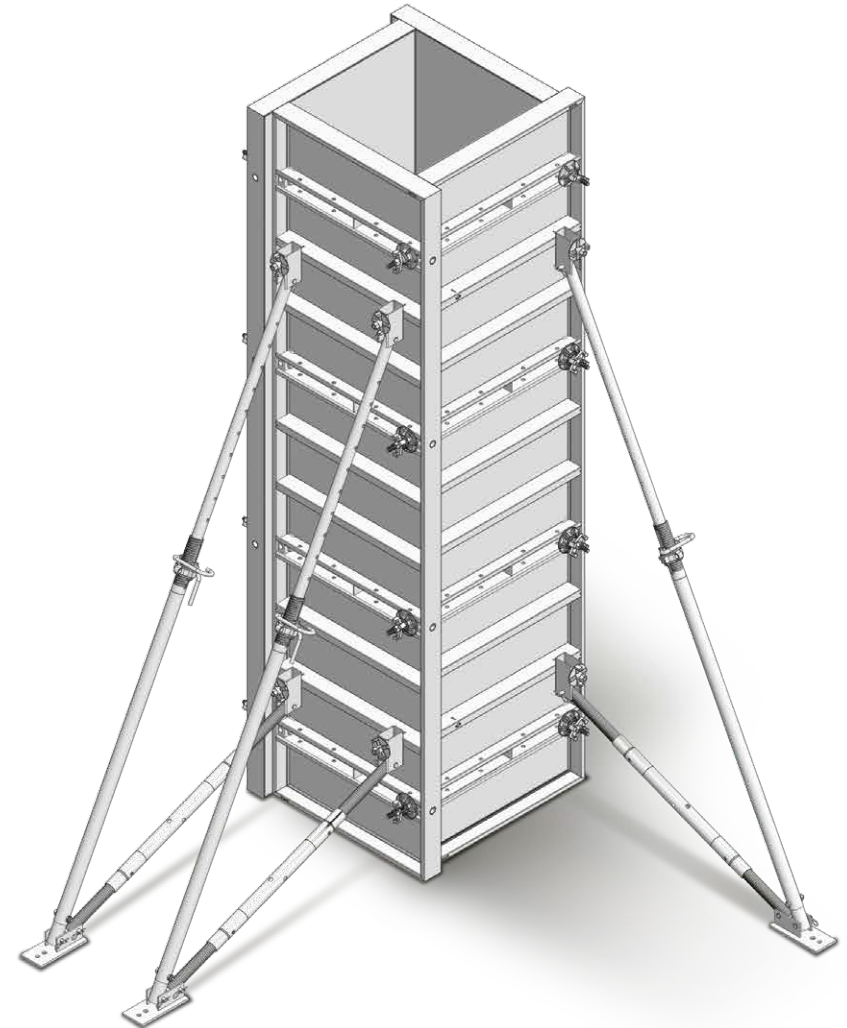
Unregelmäßige Grundrisse und Geometrien meistert EcoAs flexibel und wirtschaftlich. Die effiziente Handschalung erlaubt kranunabhängige Anwendungen und spart somit Zeit und Lohnkosten im Einsatz.

Durch die kompakte und ergonomische Bauweise sind alle Elemente von Hand versetzbar. EcoAs ist dabei kompatibel mit der leichten Handschalung AluFix. Die EcoAs-Stützelemente werden mit einer cleveren Kombination aus Spannschraube und Flanschmutter effizient und kraftschlüssig verbunden. Dank der geschlossenen alkus Platte lassen sich höchste Sichtbeton-anforderungen – auch bei Stützen – realisieren.

Höhen [cm]	Elementbreite [cm]								SE	MZE	Eckelemente				Ausgleich PS
	100	80	55	50	45	40	30	25			IE	AE	GEI	GEA	
350									■						■*
300	■	■	■						■		■	■			■*
240		■	■	■	■	■			■		■	■	■		■
160		■	■	■	■	■			■		■	■			
150									■						
120		■	■	■	■	■	■	■		■	■	■	■	■	■
80						■									

SE Stützelemente, Breite 90 cm
MZE Mehrzweckelemente, Breite 60 cm
IE Innenecke, Schenkellänge 25 cm
AE Außenecke

GEI Gelenkecke innen, Schenkellänge 30 cm
GEA Gelenkecke außen, Schenkellänge 7,5 cm
PS Passstück, 5 cm
* Passstück, 1 und 2 cm (alkus)

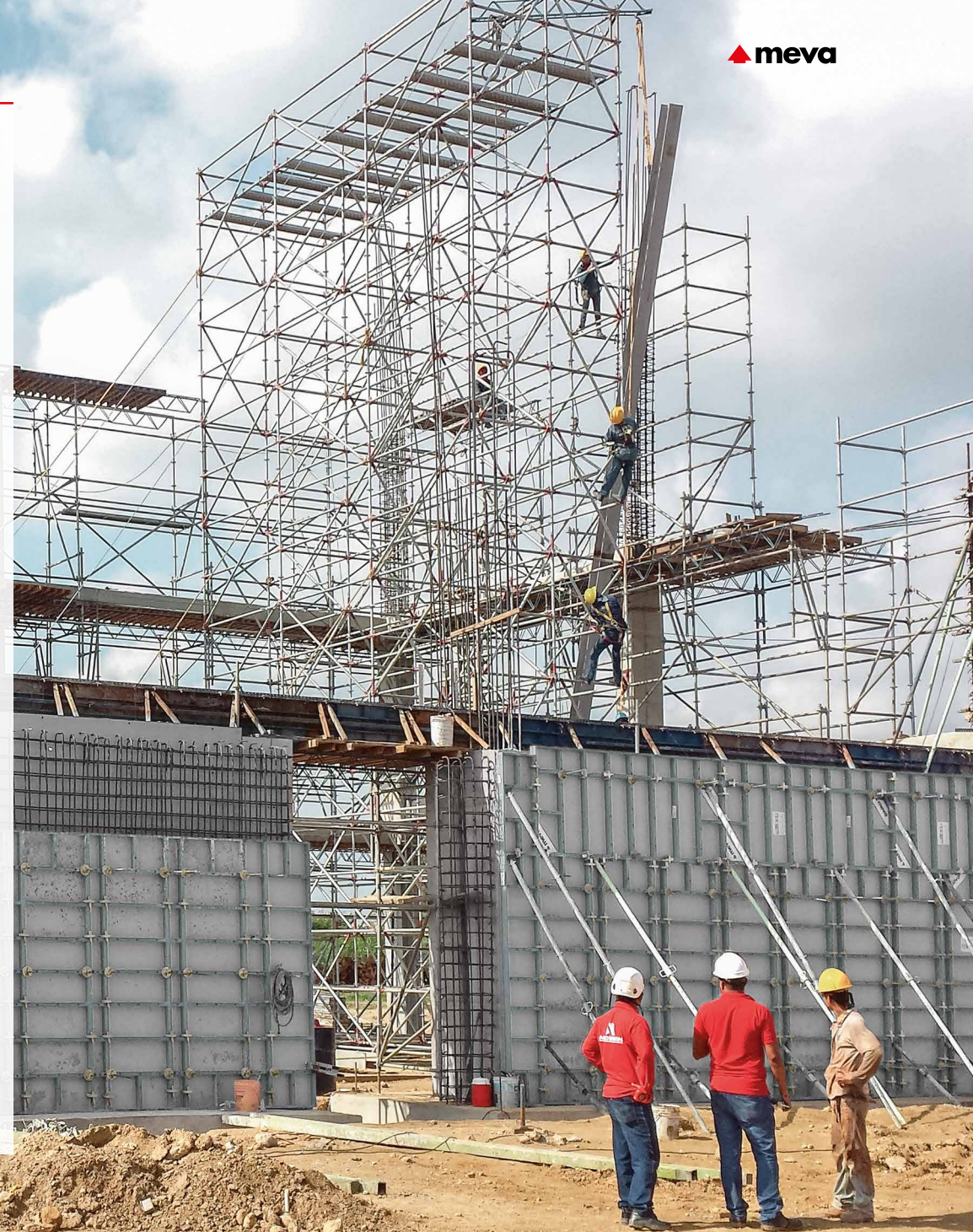


Maßgenaues Einschalen von Stützenquerschnitten im 5-cm-Raster bis maximal 75 x 75 cm Seitenlänge.

i

Einfach clever

- **Flexibilität**
 - Elementhöhen von 350 bis 80 cm, Elementbreiten von 100 bis 25 cm für störungsfreie Ecklösungen bei jeder Wandstärke
- **Stützelemente**
 - Maßgenaues Einschalen von Stützenquerschnitten im 5-cm-Raster bis maximal 75 x 75 cm Seitenlänge mit geschlossener alkus Vollkunststoff-Platte für höchste Sichtbetonanforderungen
- **Leistung**
 - Zulässige Frischbetondruckaufnahme (DIN 18218) vollflächig 50 kN/m² (Ebenheitstoleranzen DIN 18202, Tab. 3, Zeile 6)
- **Kranunabhängig**
- **Geschlossenes Rahmenprofil aus Stahl**
 - Statisch robust
 - Verwindungssteif
 - Feuerverzinkt für hohe Reinigungsfreundlichkeit und reduzierte Betonanhaftung
- **Die clevere Funktionsstrebe**
 - Mit eingeschweißten Dywidag-Muttern
 - Anbringung aller Zubehöerteile, wie z. B. Konsolen, Richtstützen und -schiene, mit der MEVA-Flanschschraube
- **Ankern bei geneigter oder höhenversetzter Schalung**
 - Ankerstelle mit beidseitig verschweißter konischer Ankerlochhülse aus Stahl
- **Durchdachtes MEVA-Produktdesign**
 - MEVA-Schalschloss für kraftschlüssige Verbindung mit wenigen Hammerschlägen
 - Hochwertige alkus Vollkunststoff-Platte mit 7 Jahren Garantie
- **Kompatibilität mit AluFix**



EcoAs

Eine Wand voller Ideen

MEVA-Qualität bis ins Detail

MEVA-Systeme zeichnen sich durch ein Höchstmaß an Effizienz, Qualität und praktischen Details aus. Das gilt auch für die robuste Handschalung EcoAs. Mit einheitlichen Systemkomponenten, wenigen Zubehörteilen und einem optimal abgestimmten Sortiment bringen sie alles mit, was ein MEVA-System in der Anwendung auf der Baustelle überlegen macht.

- Volle Kompatibilität
- Kombinierbar mit MEVA-Zubehörteilen



Flanschschraube

zur kraftschlüssigen Verbindung aller Anbauteile mit nur einem Teil

Funktionsstrebe

aus geschlossenem Aluminiumprofil mit eingeschweißten DW-15-Muttern zum schnellen und kraftschlüssigen Anschluss von Zubehör



Ankerstabhalter

kann an der Funktionsstrebe des stehenden oder liegenden EcoAs-Elements befestigt werden. Für den sicheren und schnellen Transport auf der Baustelle

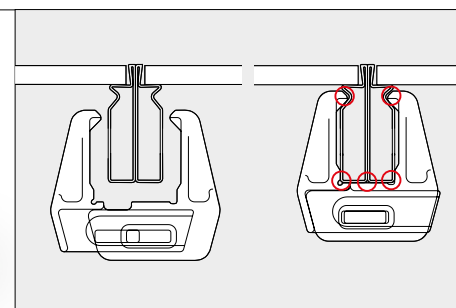
Feuerverzinkter Rahmen

mit Oberflächennachbehandlung für hohe Reinigungsfreundlichkeit und reduzierte Betonanhaftung

Geschlossenes Profil

für hohe Stabilität und Langlebigkeit

Ankerstelle
mit konischer Ankerlochhülse,
beidseitig verschweißt



EA-Schalschloss
Zur schnellen und sicheren Elementver-
bindung genügt ein einziges Teil: das
MEVA-Schalschloss. Es kann mit einer Hand
angesetzt werden, und zwar stufenlos an
jeder Stelle des Rahmens. Schon wenige
Hammerschläge erzielen eine kraftschlüssige
Verbindung und einen ebenen, versatzfreien
Elementstoß.



alkus Vollkunststoff-Platte
nimmt kein Wasser auf. Sie quillt und schwin-
det nicht. Die robuste, glatte Oberfläche
garantiert auch nach vielen Einsätzen eine
erstklassige Betonqualität.

Pionier und Impulsgeber

Mehr mit MEVA

Schalung. Einfach. Clever.

Vieles, was in der Schalungsbranche heute zum Standard gehört, wurde bei MEVA in Haiterbach entwickelt. Als Impulsgeber für die ganze Branche arbeiten wir mit hoher Dynamik tagtäglich daran, Schalung noch sicherer, effizienter und einfacher für den Anwender zu machen. Eine exzellente Produkt- und Technologiequalität setzen wir dabei als Selbstverständlichkeit voraus.

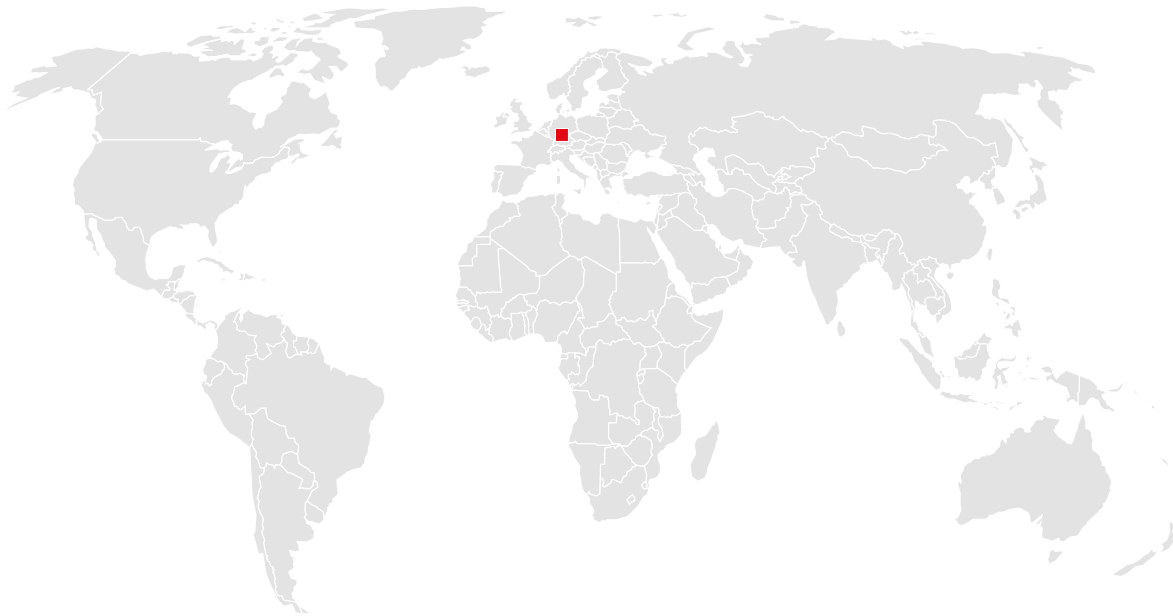
Wir sind unabhängig, familiengeführt und den Werten des mittelständischen Unternehmertums in all unserem Handeln verpflichtet. Deshalb dürfen unsere Kunden zu Recht nicht nur technologisch überlegene Produkte, sondern auch umfassendes persönliches Engagement für Projekte weltweit erwarten.

Komplexe Sonderschalung oder wirtschaftlicher Standard: Unsere Erfahrung und Produktvielfalt machen uns dabei zum beratungsstarken Service-Partner, auch bei anspruchsvollen Herausforderungen, denen sich Bauprofis heute stellen.



Sie können überall auf uns zählen.

Mit über 40 Standorten auf 5 Kontinenten sind wir überall da präsent, wo Sie uns brauchen.



MEVA Schalungs-Systeme GmbH

Industriestraße 5 Tel. +49 7456 692-01
72221 Haiterbach Fax +49 7456 692-66
Deutschland info@meva.net

www.meva.net

Deutschland

MEVA Schalungs-Systeme GmbH
Industriestraße 5
72221 Haiterbach
Tel. +49 7456 692-01
Fax +49 7456 692-66

Berlin Tel. +49 3375 9030-0
München Tel. +49 89 329559-0
Nord Tel. +49 511 94993-0
Rhein/Ruhr Tel. +49 2304 24445-0
Rhein/Main Tel. +49 171 7728414
Stuttgart Tel. +49 7024 9419-0

info@meva.net
www.meva.net

Österreich

MEVA Schalungs-Systeme Ges.mBH
Wiener Straße 128
2511 Pfaffstätten
Tel. +43 2252 209000
Fax +43 2252 209999

Wien, NÖ-Ost, Burgenland, Steiermark, Kärnten
Tel. +43 664 88718067
Tirol, Vorarlberg Tel. +43 664 88378212
NÖ-West, OÖ, Salzburg Tel. +43 664 2248500
Salzburg, ALZNER Baumaschinen Ges.mBH
Tel. +43 6219 8065

oesterreich@meva.net
www.meva.net

Schweiz

MEVA Schalungs-Systeme AG
Birren 24
5703 Seon
Tel. +41 62 769 71 00
Fax +41 62 769 71 10

Key-Account D-Schweiz Tel. +41 79 810 37 73
Nordschweiz Tel. +41 79 647 75 17
Ostschweiz Tel. +41 79 124 99 84
Bern, Mittel-/Oberland Tel. +41 79 743 53 07
Zentralschweiz, Wallis und
Tessin Tel. +41 79 963 85 52
Romandie Tel. +41 79 946 36 79
Graubünden Tel. +41 79 810 37 73
Tessin, Lumafer SA Tel. +41 91 829 36 40

Rte de la Chocolatière 26
1026 Echandens
Tel. +41 21 313 41 00
Fax +41 21 313 41 09

schweiz@meva.net
www.meva.net

Tochtergesellschaften/internationale Stützpunkte

AE-Dubai Tel. +971 4 8042200
AT-Pfaffstätten Tel. +43 2252 20900-0
AU-Adelaide Tel. +61 8 82634377
BE-Landen Tel. +32 11 717040
BH-Riffa Tel. +973 3322 4290
CA-Toronto Tel. +1 416 8565560
CH-Seon Tel. +41 62 7697100
FR-Sarreguemines Tel. +33 387 959938
GB-Tamworth Tel. +44 1827 60217
HU-Budapest Tel. +36 1 2722222
IN-Mumbai Tel. +91 22 27563430
LATAM latam@meva.net

LU-Rodange Tel. +352 20 283747
MA-Casablanca Tel. +212 684-602243
MY-Perak Tel. +60 12 5209337
NL-Gouda Tel. +31 182 570770
NO-Oslo Tel. +47 67 154200
NORDIC Tel. +45 2043 1855
PA-Panama City Tel. +507 2372222
PH-Manila Tel. +632 7917 7370
QA-Doha Tel. +974 4436 6742
SG-Singapore Tel. +65 6992 8000
US-Springfield Tel. +1 937 3280022